



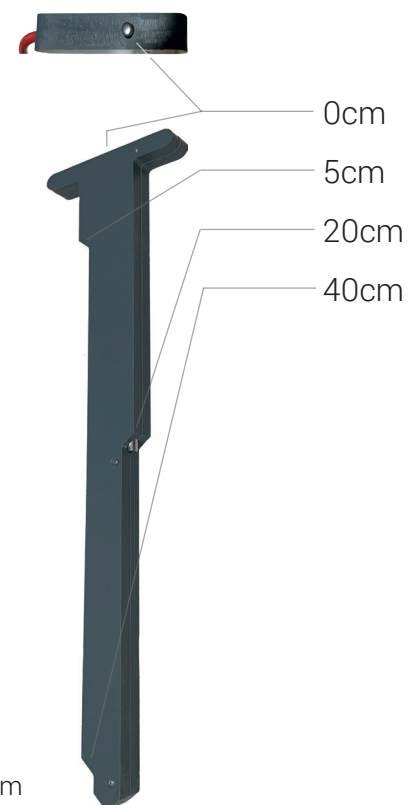
# Spargelthermometer fruitweb AS

Eine exakte Temperaturüberwachung ist Grundlage für ein effizientes Folienmanagement und hilft, Ernteverluste bei der Produktion von Spitzenspargel zu minimieren. Das Spargelthermometer fruitweb AS verfügt über 4 Thermometer mit denen die Temperatur im Spargeldamm in 0cm, 5cm, 20cm und 40cm Tiefe kontinuierlich gemessen werden kann. Für die Datenübertragung sorgt unsere bewährte Übertragungseinheit mit NB-IoT-Modem. Die Daten stehen dann unmittelbar in unserer App zur Verfügung. Sie können den Temperaturverlauf im Spargeldamm so praktisch in Echtzeit verfolgen.

## Warnungen per SMS

Das fruitweb Spargelthermometer kann mit unserem Frost- und Hitzewecker genutzt werden. Dann erhalten Sie eine SMS oder Telefonanruf, sobald die eingestellten Werte erreicht wurden.

**Auch für den Kartoffelanbau geeignet**



## fruitweb AS

**Datenübertragung:** NB-IoT  
**Übertragung:** alle 15 min

**Verfügbarkeit:**  
Gut. Netzabdeckung prüfen unter:  
<https://t-map.telekom.de/tmap2/mobileiot/>

**Energieversorgung:**  
Li/SOC12 Batterie

## fruitweb AS Messlanze

**Messgenauigkeit:**  
±0.5°C (im Bereich -10°C bis +85°C)

**Messbereich:** -55°C bis +125°C  
**Messtiefen:** 0cm, 5cm, 20cm, 40cm

Optimalen Schutz  
für Ihren Spargel

## Ihre Vorteile bei der Spargelüberwachung



### Robuste Technik

Die fruitweb Übertragungstechnik wird schon seit Jahren in den Frostwarn- und Wetterstationen mit Erfolg eingesetzt und zeichnet sich durch eine sehr hohe Zuverlässigkeit und Robustheit aus.



### App

Das Spargelthermometer überträgt die Temperaturen alle 15 Minuten. Die Daten können dann in der App als Einzelwerte oder in einer Grafik abgerufen werden. Inklusive Erntebeginnprognose.



### Effizienz

Sparen Sie Zeit und Geld. Durch die automatisierte Messung der Temperaturen im Spargeldamm können Sie sich auf die wesentlichen Dinge in Ihrem Betrieb konzentrieren.



### Spargelqualität

Durch effizientes Folienmanagement können Sie Ernteverluste minimieren und so Ihren Erlös bei der Spargelproduktion deutlich erhöhen.



### Einfache Einrichtung

Die Handhabung des Spargel-Thermometers und die Einrichtung der App auf Ihrem Smartphone oder Tablet sind einfach und in wenigen Minuten erledigt.



### Wir sind für Sie da

Wir sind kein Weltkonzern, sondern ein Unternehmen mit 7 Mitarbeitern, das seit mehr als 10 Jahren erfolgreich Produkte und Dienstleistungen für den Obstbau und die Landwirtschaft anbietet.

## fruitweb Spargel App

Mit der fruitweb Spargel App können Sie sich mit jedem beliebigen Endgerät (Desktop, Handy, Tablet) über die aktuelle Temperaturentwicklung im Spargeldamm informieren. Sie sehen alle Spargelthermometer auf einer Seite und können ganz schnell zu den 18 Uhr Werten oder der grafischen Darstellung umstellen.

In Verbindung mit unserer Anwendung „Frostwecker“, können sie sich zudem einen Alarm als SMS, E-Mail oder Telefonanruf senden lassen. Und zwar an beliebig viele Telefonnummern.

### Prognose des Erntebeginns durch Temperatursummen

Wenn Ihr Spargelthermometer ab dem 1. Februar im Damm steckt, prognostiziert unsere App für Sie den voraussichtlichen Erntebeginn mittels Temperatursumme.

### Ansprechpartner

Frank Krüger 0511 - 8075 3347 | Jan Witthinrich 0251 - 682 2310 | Frank Uwihs 0173 - 704 2204

